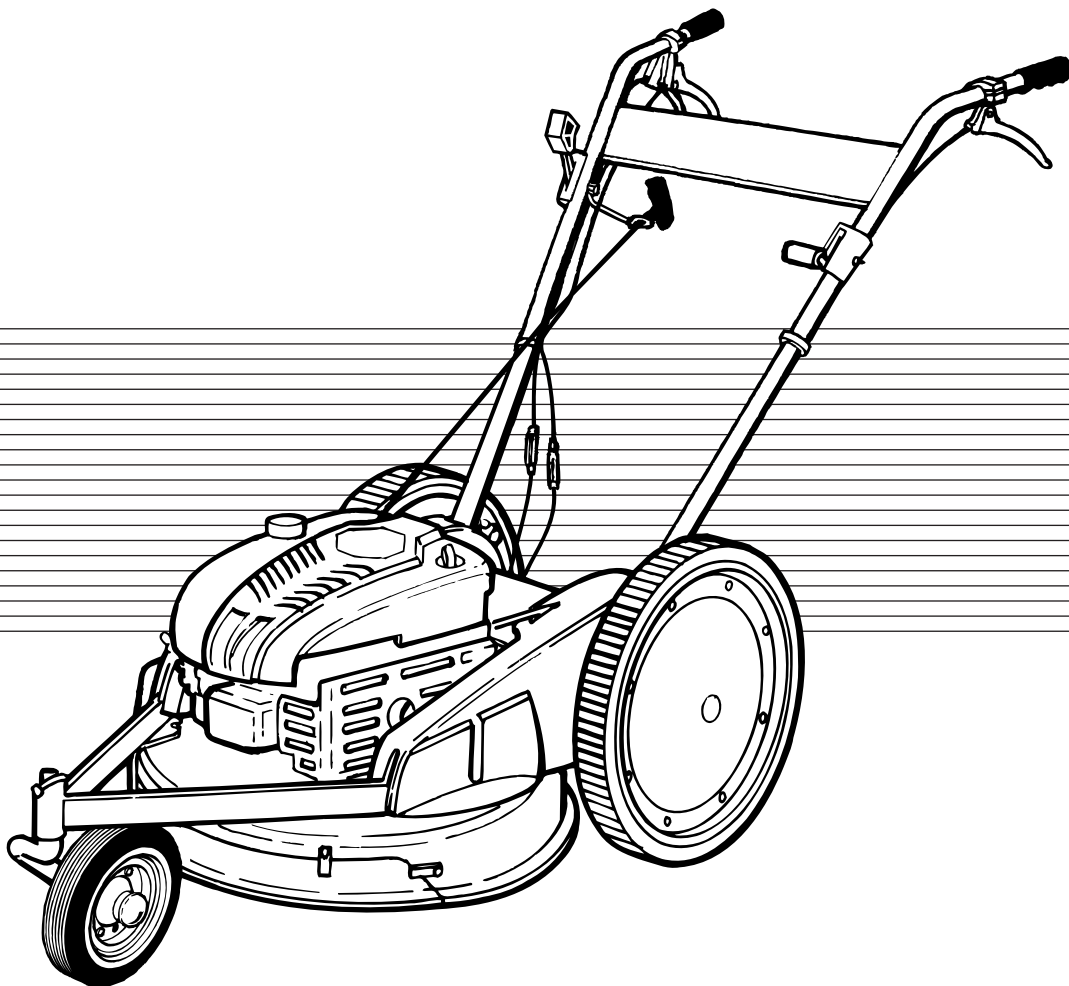
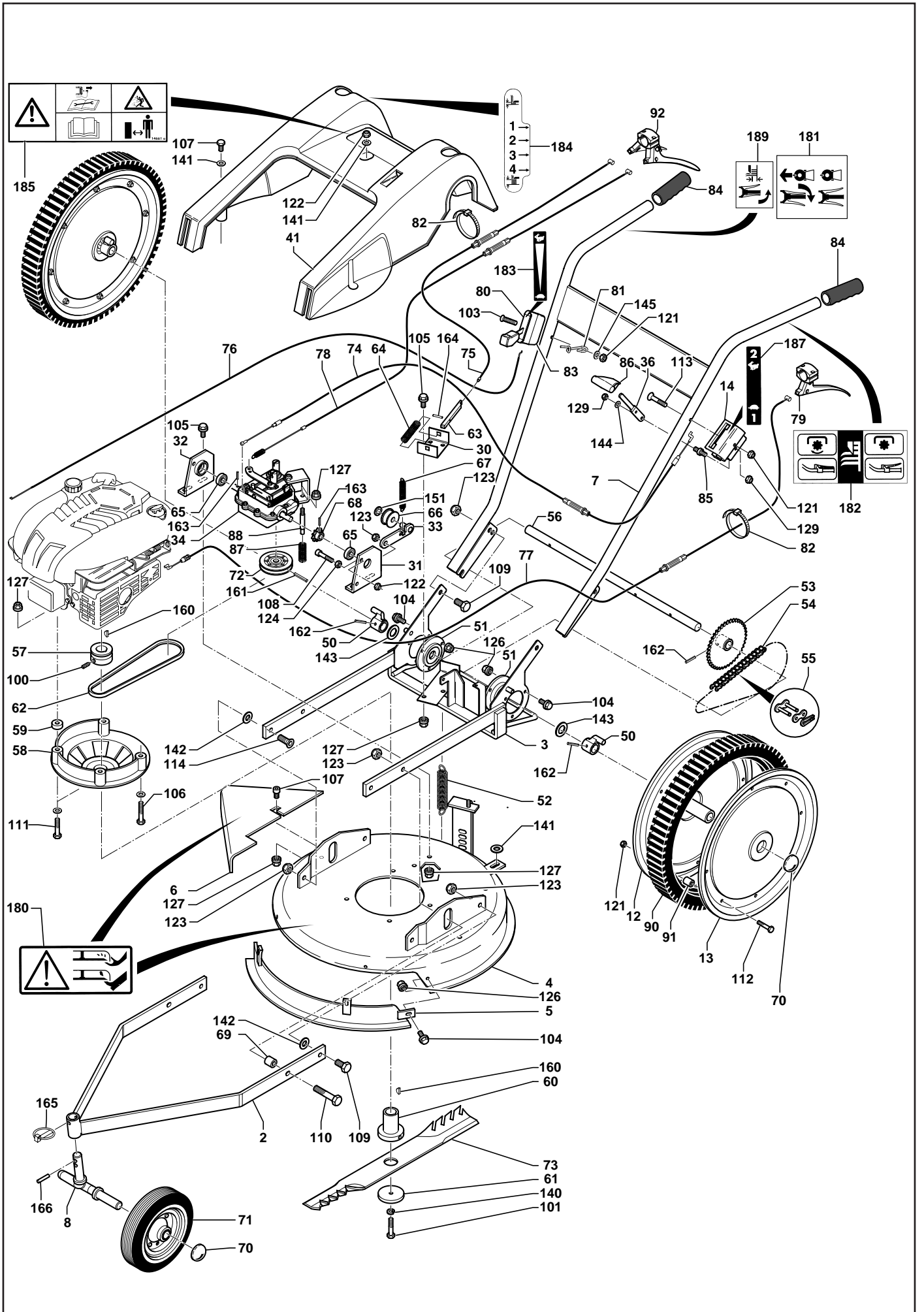


Pièces de rechange
Spare parts list
E51 PRO 03



DÉBROUSSAILLEUSE
GRASS CUTTER



Rep N°	Ref.	Rq Rk	Désignation	Description	Qté Qty
2	25004101		Châssis avant (Gris 8120)	Front chassis (Grey 8120)	1
3	25003104		Châssis arrière (Gris 8120)	Rear chassis (Grey 8120)	1
4	25002002		Coupelle (Gris 8120)	Blade guard (Grey 8120)	1
5	25001017		Défecteur avant (Gris 8120)	Front deflector (Grey 8120)	1
6	25001165		Défecteur latéral (Gris 8120)	Side deflector (Grey 8120)	1
7	26120103		Guidon (blanc)	Handlebar (White)	1
8	25006110		Supp (roue avant centrale) (Gris 8120)	Support (central front wheel) (Grey 8120)	1
12	20823130		Voile intérieur de roue (Gris 8120)	Wheel body (interior) (Grey 8120)	1
13	20823131		Voile extérieur de roue (Gris 8120)	Wheel body (exterior) (Grey 8120)	1
14	26161105		Tôle levier de vitesse (noir)	Gear stick plate (black)	1
30	25002108		Support axe de verrouillage	Locking pin support	1
31	25111006		Supp arbre réducteur gauche	Left reduction gearbox shaft support	1
32	25111005		Supp arbre réduct droit	Right reduction gearbox shaft support	1
33	25001009		Levier tendeur	Tightening lever	1
34	26151995		Réducteur	Reduction gearbox	1
36	36079a		Manette de vitesse	Gear stick	1
41	14018		Capot moteur jaune	Yellow motor bonnet	1
	14017		Capot moteur rouge	Red motor bonnet	
	14019		Capot moteur orange	Orange motor bonnet	
	14096		Capot moteur vert	Green motor bonnet	
	14127		Capot moteur bleu	Blue motor bonnet	
	14136		Capot moteur vert fluo	Green fluo motor bonnet	
50	14013		Moyeu roue	Wheel hub	2
51	15366		Palier arbre de roue	Bearing	2
52	13003		Ressort de relevage	Raising spring	1
53	15286		Pignon 42 dts	Pinion 42 dts	1
54	13269		Chaîne (74 maillons)	Chain (74 links)	1
55	13279		Attache rapide 9525	Quick fastener 9525	1
56	15050a		Arbre de roue	Wheel shaft	1
57	15329a		Poulie moteur arbre Ø22	Engine block (Shaft Ø22)	1
58	14039a		Rehausse moteur	Engine raiser	1
59	16018		Entretoise moteur GCV	Motor spacer GCV	4
60	15306		Moyeu de lame Ø22 Briggs	Blade hub Ø22 Briggs	1
	15325		Moyeu de lame Ø22 GCV	Blade hub Ø22 GCV	
61	14909		Rondelle lame	Blade washer	1
62	13457		Courroie	Fanbelt	1
63	15535		Axe de verrouillage	Locking pin	1
64	13016a		Ressort de verrouillage	Locking spring	1
65	12572		Roulement	Bearing	2
66	12166		Galet	Roller	1
67	13028		Ressort de galet	Roller spring	1
68	13368		Pignon	Pinion	1
69	16015a		Entretoise	Spacer	2
70	11822		Enjoliveur 20	Trim 20	1
71	14101		Roue avant	Front wheel	1
72	99106		Poulie polya Diam 80	Polya pulley dia. 80	1
73	13988		Lame	Blade	1
74	13814		Câble changement de vitesse	Gear cable	1
75	13831		Câble de réglage hauteur	Height setting cable	1
76	13839		Câble de gaz	Throttle cable	1
77	13813		Câble de frein moteur	Engine brake cable	1
78	13812		Câble embrayage avancement	Forward clutch cable	1
79	62747		Levier frein	Engine brake lever	1
80	64948		Manette de gaz	Throttle	1
81	36185		Accroche lanceur	Hook	1
82	13249		Collier	Collar	2
83	62754		Cache manette	Plastic handle grip	1
84	12127		Poignée PVC	Hand side grip	2
85	15126		Axe levier de vitesse	Speed lever shaft	1

Rep N°	Ref.	Rq Rk	Désignation	Description	Qté Qty
86	68364		Embout manette de vitesse	Large gear stick end	1
87	13031		Ressort de compression	Spring	1
88	15166		Axe boîtier réducteur	Reduction gear pin	1
90	14107		Bandage de roue	Rubber tyre	2
91	16000		Entretoise roue	Spacer	16
92	62748		Levier double	Double lever	1
100	11085		Vis St Hc M8x16 N	Screw St Hc M8x16 N	
101	11122		Vis 3/8 TH24 UNF lg 70	Screw 3/8 TH24 UNF lg 70	
103	11177		Vis TF Hc M6x50Z	Screw TF Hc M6x50Z	
104	11250		Vis H M6x16 Z embase crantée	Screw H M6x16 Z, notched shoulder	
105	11261		Vis H M8x20 Z embase crantée	Screw H M8x20 Z, notched shoulder	
106	10793		Vis H M8x100 Z (Briggs)	Screw H M8x100 Z (Briggs)	
	10788		Vis H M8x90 Z (GCV)	Screw H M8x90 Z (GCV)	
107	11076		Vis CHc M8x16 Z	Screw CHc M8x16 Z	
108	11067		Vis CHc M8x25 Z	Screw CHc M8x25 Z	
109	10806		Vis H M10x25 Z	Screw H M10x25 Z	
110	10816		Vis H M10x50 Z	Screw H M10x50 Z	
111	10788		Vis H M8x90 Z (GCV)	Screw H M8x90 Z (GCV)	
	10783		Vis H M8x70 Z (Briggs)	Screw H M8x70 Z (Briggs)	
112	10763		Vis H M6x30 Z	Screw H M6x30 Z	
113	10752		Vis H M6x35 Z	Screw H M6x35 Z	
114	10808		Vis H M10x30 Z	Screw H M10x30 Z	
121	11482		Écrou frein M6 Z	Blocking nut M6 Z	
122	11484		Écrou frein M8 Z	Blocking nut M8 Z	
123	11485		Écrou frein M10 Z	Blocking nut M10 Z	
124	11427		Écrou H M8 Z	Nut H M8 Z	
126	11518		Écrou H M6 Z embase crantée	Nut H M6 Z, notched shoulder	
127	11519		Écrou H M8 Z embase crantée	Nut H M8 Z, notched shoulder	
129	11493		Écrou BDR M6 Z	Nut BDR M6 Z	
140	11701		Rondelle bich. 10 Z	Elastic washer 10 Z	
141	11616		Rondelle 8 Z	Washer 8 Z	
142	11621		Rondelle 10 Z	Washer 10 Z	
143	11643		Rondelle 20x36x3 Z	Washer 20x36x3 Z	
144	11614		Rondelle 6x14x1 Z	Washer 6x14x1 Z	
151	11826		Rondelle starlock 12	Starlock washer 12	
160	12990		Clavette arbre Ø22	Key (Shaft Ø22)	
161	11764		Goupille 4x45	Cotter-pin 4x45	
162	11767		Goupille 5x30	Cotter-pin 5x30	
163	11760		Goupille 4x20	Cotter-pin 4x20	
164	11753		Goupille 4x24	Cotter-pin 4x24	
165	11710		Goupille clips	Cotter-pin	
166	11778		Goupille 8X30	Cotter-pin 8X30	
180	14636		Étiq. "Danger lame"	Label Danger sticker	
181	21209		Étiq. avancement	Forward movement label	
182	14713		Étiq. "Embrayage lame"	Forward gear clutch label	
183	64671		Étiquette gaz Briggs	Label throttle control Briggs	
	64672		Étiquette gaz GCV	Label throttle control GCV	
184	14677		Étiq. réglage coupe	Cutting setting label	
185	14661		Étiq. "précautions d'emploi"	Safety instructions label	
187	64667a		Étiq. "2 vitesses"	2 gear label	
189	21208		Étiq. "réglage hauteur de coupe"	Cutting height label	